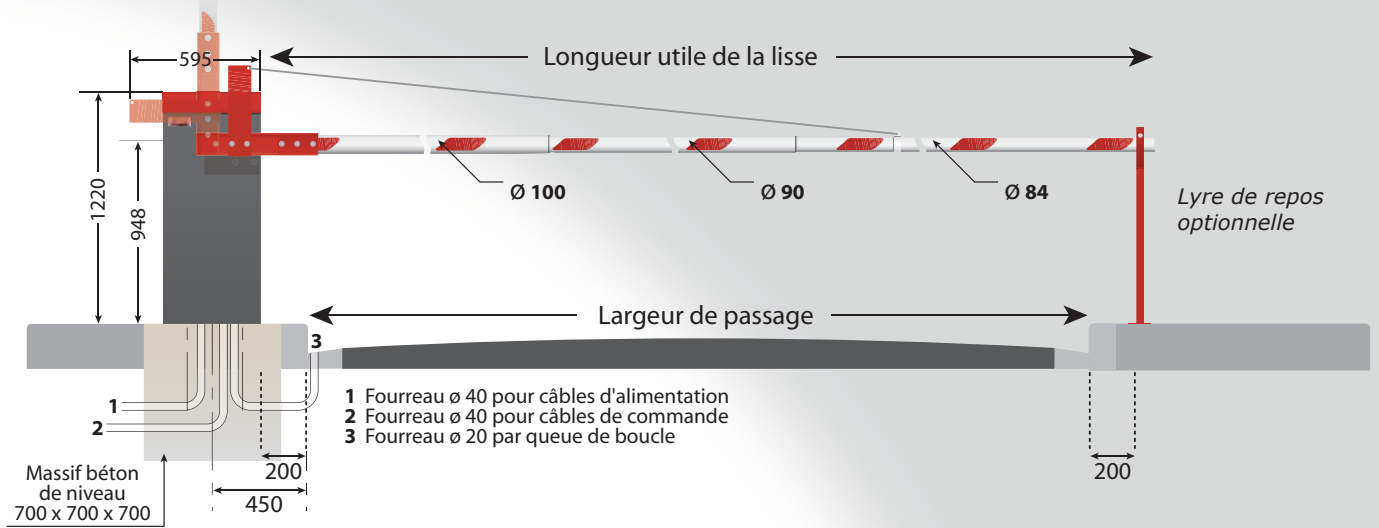
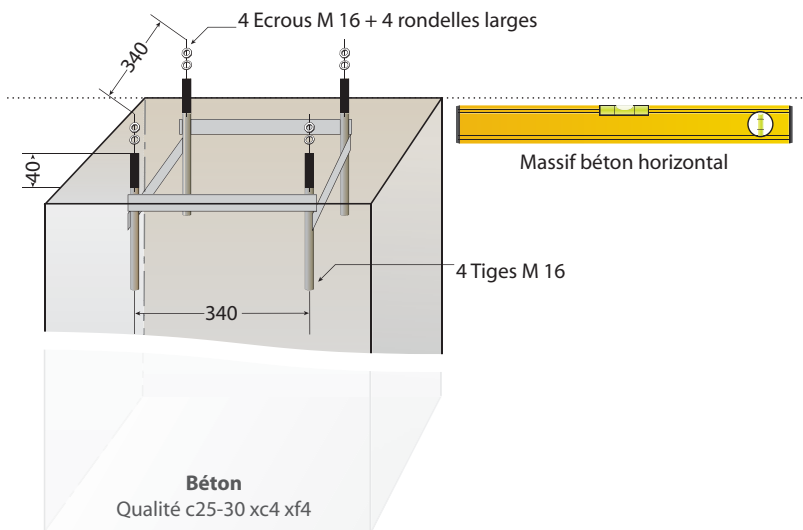


■ Implantation barrière

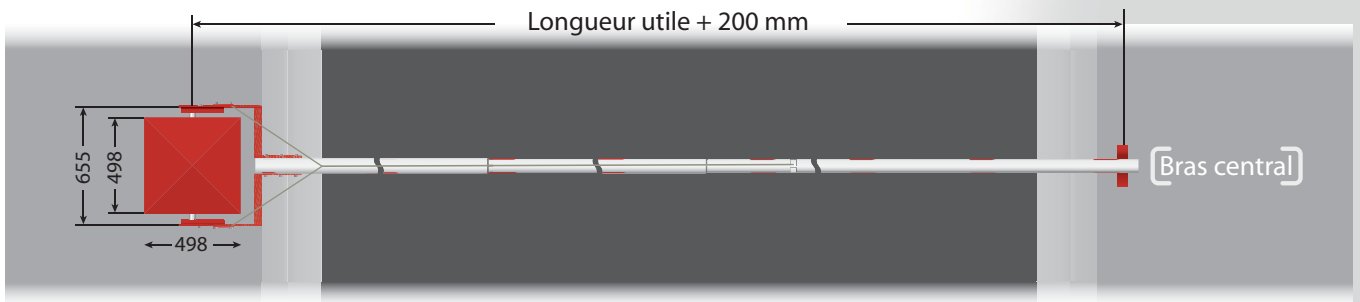
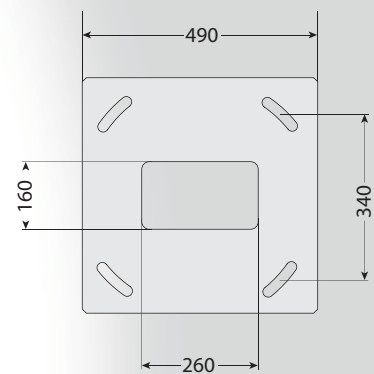


Les châssis de scellement sont fournis avec 4 écrous et 4 rondelles.
Il est possible de fixer la barrière par des chevilles chimiques M16

■ Massif de fixation



■ Semelle de châssis



Votre installateur :