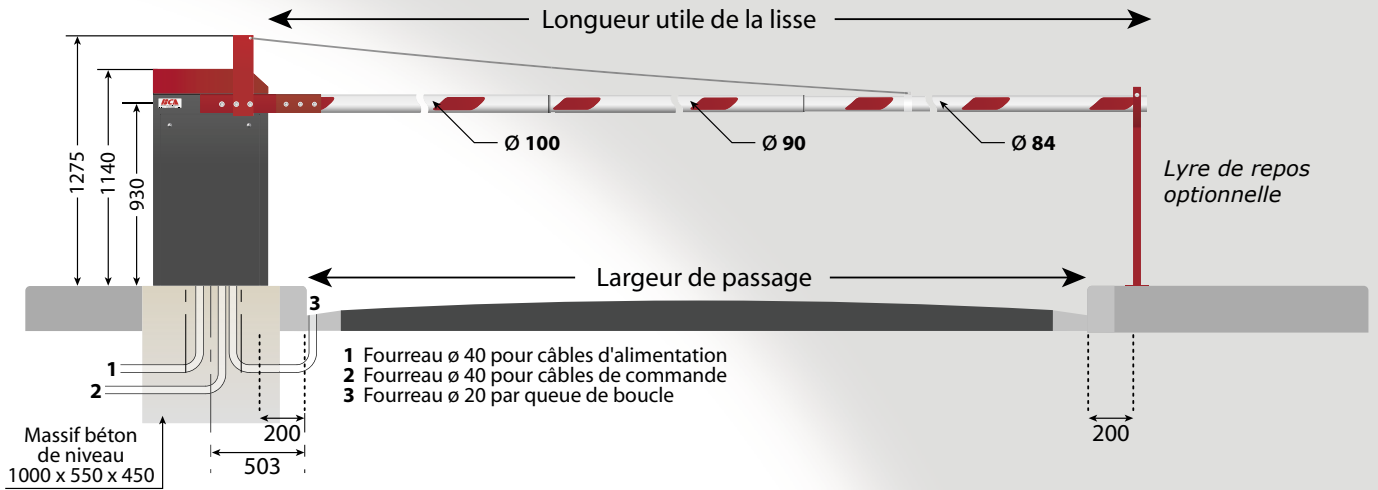
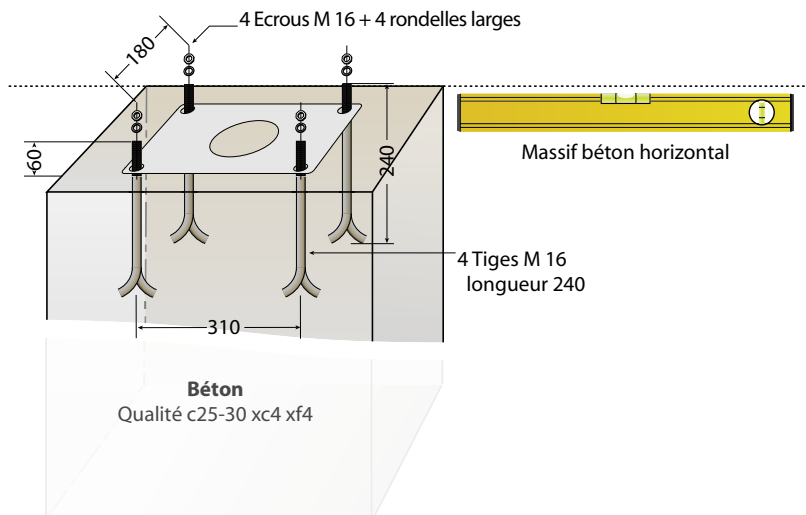


## Implantation barrière

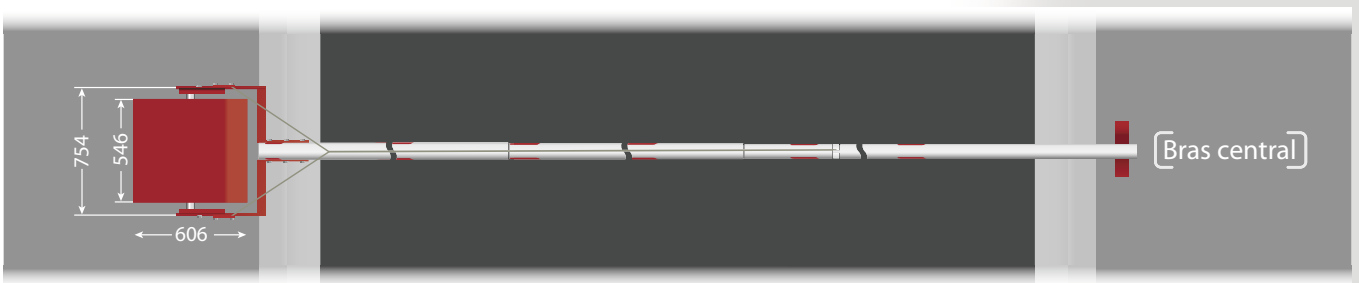
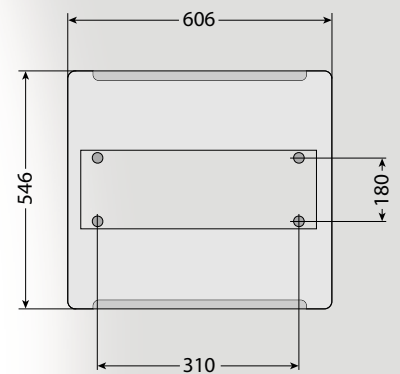


Les châssis de scellement sont fournis avec 4 écrous et 4 rondelles. Il est possible de fixer la barrière par des chevilles chimiques M16

## Massif de fixation



## Semelle de châssis



Votre installateur :

**BCA**  
Barrières et Contrôle d'Accès