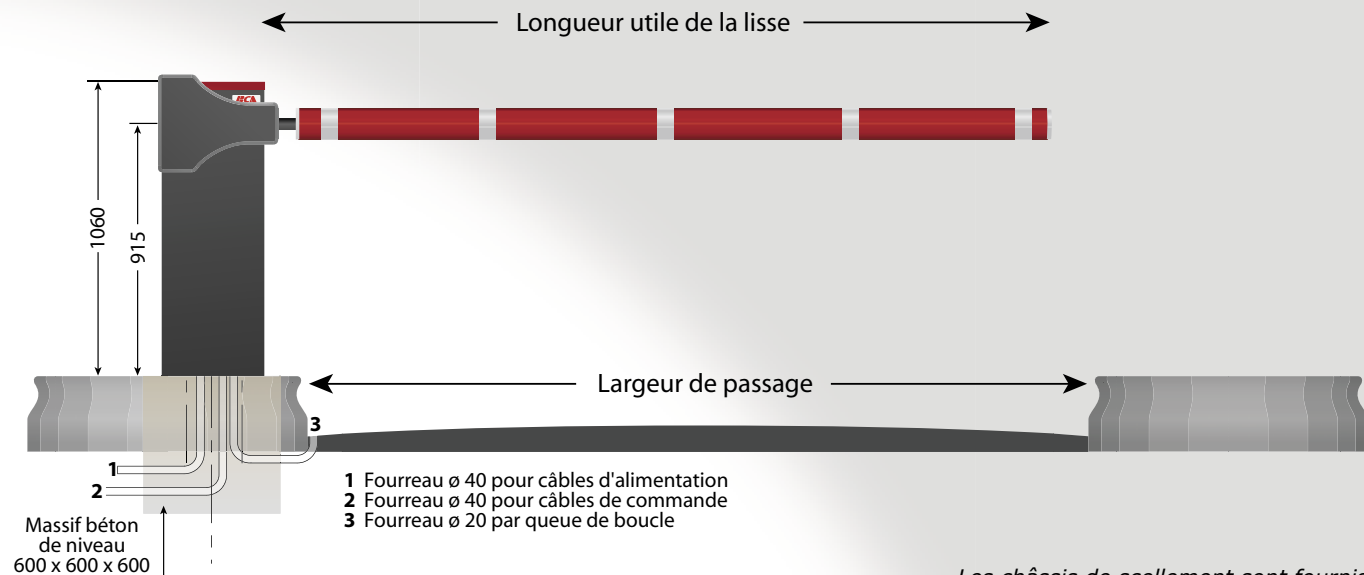
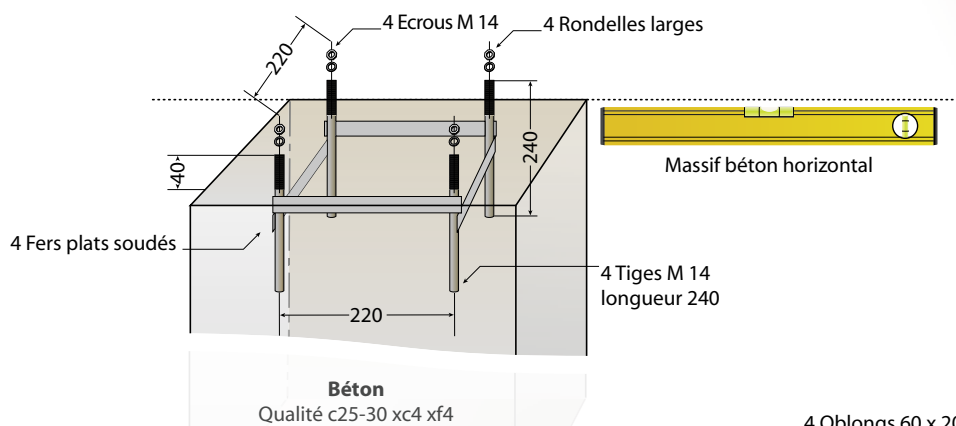


Implantation barrière

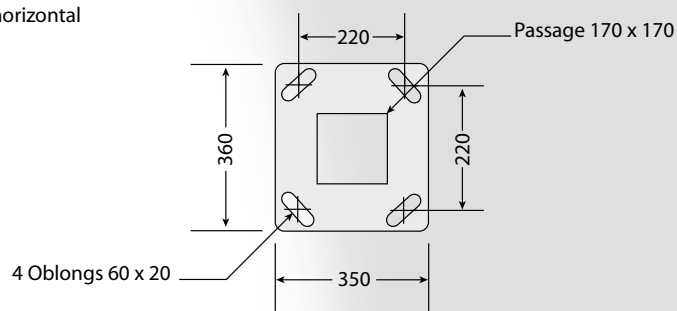


Les châssis de scellement sont fournis avec 4 écrous et 4 rondelles. Il est possible de fixer la barrière par des chevilles chimiques M14

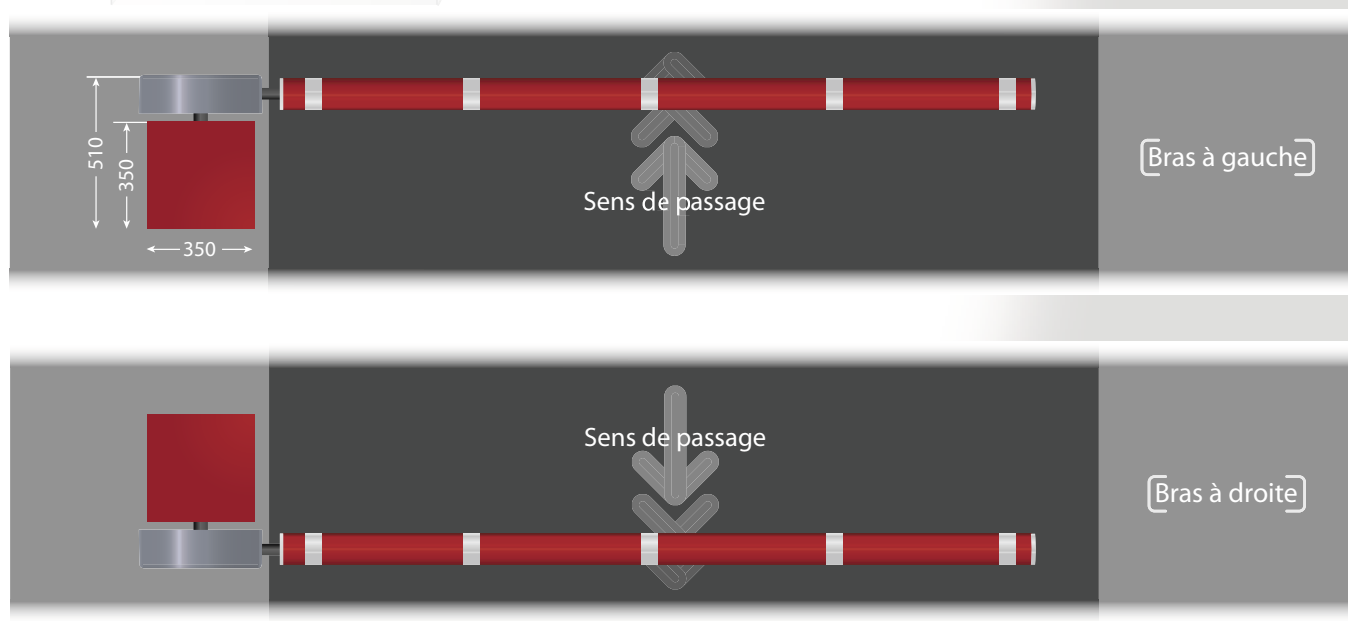
Massif de fixation



Semelle de châssis



Sens bras de lisse



Votre installateur :

BCA
Barrières et Contrôle d'Accès