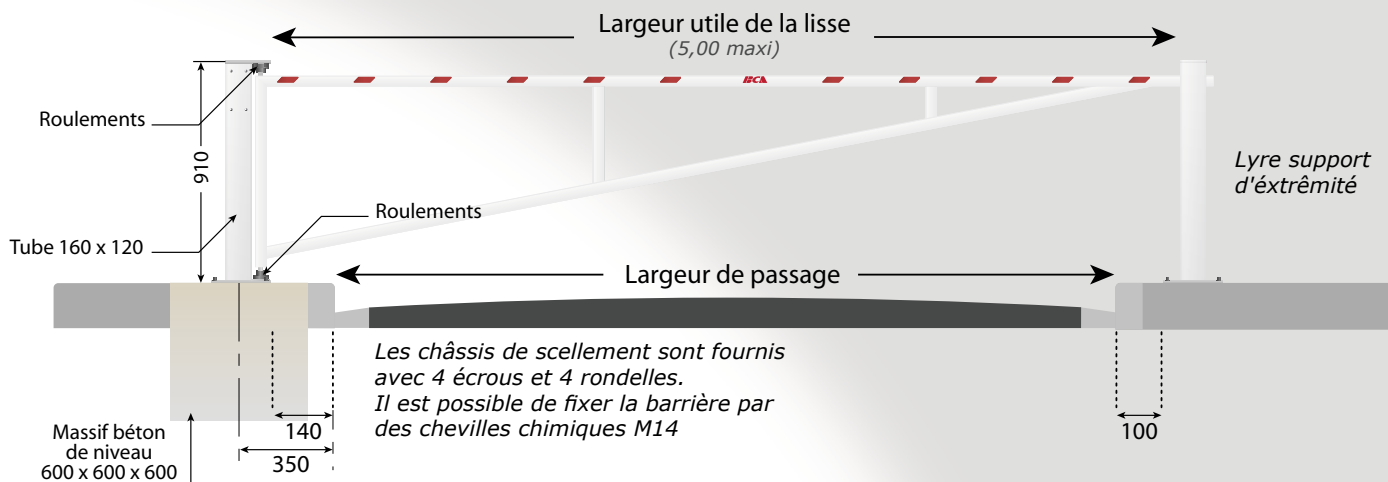
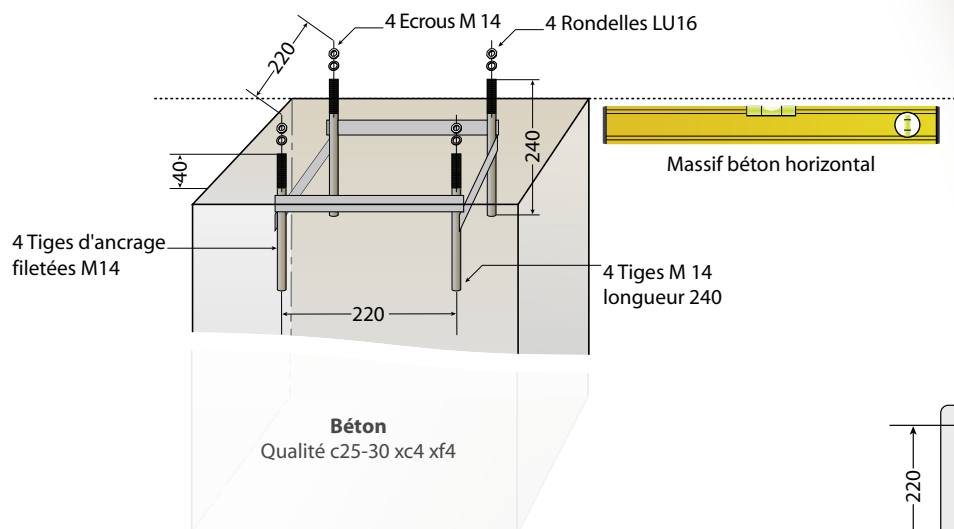


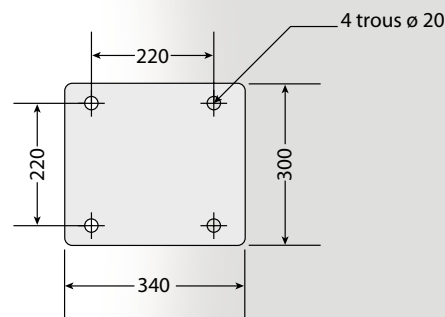
■ Implantation barrière



■ Massif de fixation



■ Semelle de châssis



Caractéristiques techniques

Ouverture manuelle
 Hauteur de lisse de l'axe 920 mm
 Poids 90 kg

Verrouillage

Barrière fermée : par goupille ou par serrure sur la lyre support d'extrémité ou support mural.
Barrière ouverte : par goupille sur un dispositif adaptable de chaque côté de la barrière pour pouvoir choisir comme il convient le sens d'ouverture

Votre installateur :