



-  **Autoroute**
-  **Parking**
-  **Industrie-Tertiaire**
-  **Hôpital/Clinique**
-  **Résidence/pme-pmi**
-  **Accès-Sécurisé**
-  **Anti-Vandalisme**
-  **Pont/Tunnel**

DETECTEURS DE BOUCLES



DP 234



DP 134

- Détecteur compact, robuste et léger
- Immunité contre les interférences électriques
- De part sa conception ce détecteur évite les interférences pouvant se produire avec des détecteurs conventionnels.
- Temps de présence de longue durée

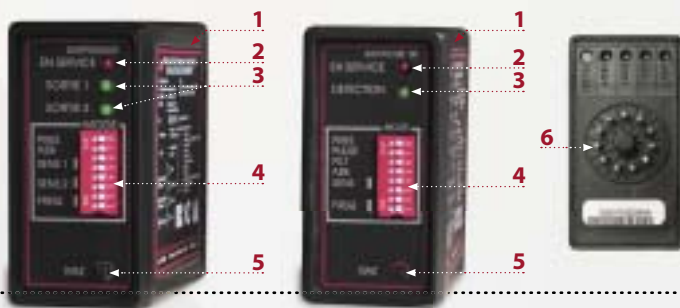
**BCA concepteur et fabricant
d'équipements de contrôle d'accès périmétrique**

Description

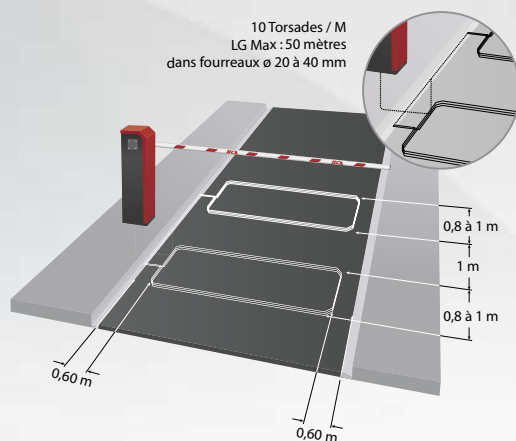
- 1 - Boîtier
- 2 - Voyant de mise sous tension
- 3 - Voyant de contrôle détection et voyant de contrôle boucle
- 4 - Sélecteur de sensibilité et de fréquence
- 5 - Bouton poussoir d'initialisation
- 6 - Connecteur Amphenol 11 broches

DP 234

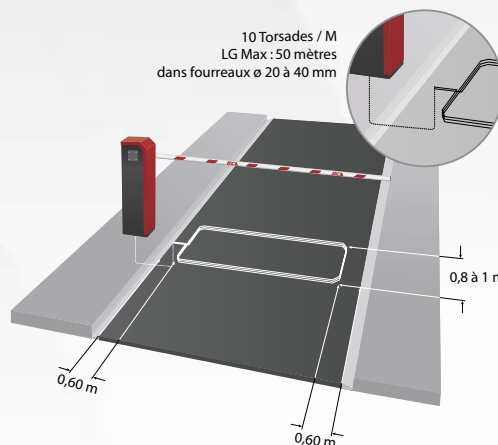
DP 134



Boucles préformées pour passage PL



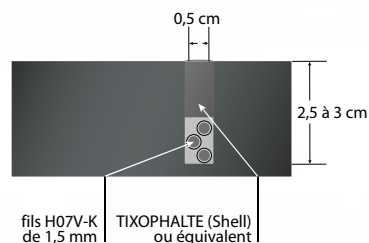
Boucle préformée pour passage VL



Caractéristiques techniques

- | | |
|---------------------------------|---|
| - Alimentation | 24V ac |
| - Consommation | 2 VA |
| - Plaque de fréquence | de 12 à 80 KHz |
| - Plage d'accord | de 20 à 1 500 micro Henrys |
| - Type de sortie DP 234 | (hors potentiel)
contact (présence canal 1)
contact (présence canal 2) |
| - Type de sortie DP 134 | (hors potentiel)
contact (présence canal) |
| - Pouvoir de coupure | 5A / 230 ac |
| - Raccordement | Embrochage sur logique de commande BCA
Option : Embase 11 broches pour montage sur rail symétrique |
| - Distance boucle / détecteur | 100 m max. |
| - Indice de protection | IP 40 |
| - Dimensions | (HxLxP) 76 x 40 x 100 (hors tout) |
| - Température de fonctionnement | - 40 °C à + 80 °C |

Encastrement de boucle



Votre installateur :